

Instrukcja obsługi monitora C5-V3

Przyciski funkcyjne

- Przycisk rozmowy
- Podgląd obrazu
- Otwarcie zamka
- Zasilanie
- System zajęty
- Wyciszenie

Regulacja parametrów monitora

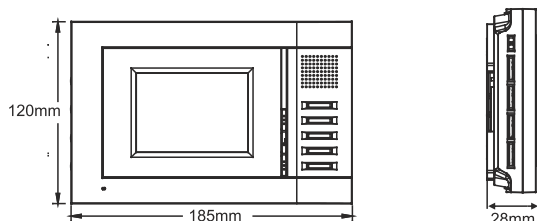
- Jasność obrazu
- Głośność dzwonka
- Kontrast obrazu
- Głośność rozmowy



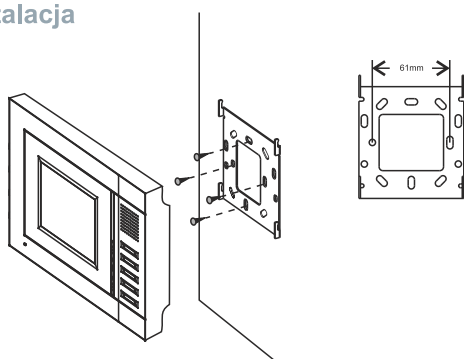
Parametry techniczne

Model	C5-V3
Przekątna ekranu	3,5 cala
Rozdzielczość	160×234 linie
Zasilanie	DC 35V ±10%
Pobór prądu - czuwanie - praca	≤ 25mA ≤ 350mA
Zakres temperatur	0°C do +55°C
Wilgotność	od 45% do 95%
Wymiary [mm] (wys.×szer.×gł.)	120×185×28

Wymiary



Instalacja



Wyłączenie funkcji alarmu

Jeśli funkcja alarmu nie jest wykorzystywana należy ją wyłączyć. W przeciwnym razie monitor będzie sygnalizował sygnałem dźwiękowym, że odłączone zostały czujniki alarmowe.

Krok I

W celu wyłączenia alarmu w monitorze należy podłączyć do monitora 8-pinową wtyczkę znajdującą się w zestawie a następnie połączyć ze sobą trzy przewody: czarny, szary oraz fioletowy.

Krok II

W trybie czuwania naciśnij przycisk a następnie wprowadź 4-cyfrowe hasło. Wprowadzenie poprawnego hasła zostanie potwierdzone długim sygnałem dźwiękowym. Wprowadzenie błędnego hasła zasygnalizowane zostanie 3 krótkimi sygnałami dźwiękowymi.

Domyślne hasło: 1234